

Skjema for oppmåling av forstykke

Kunde:

Dato:

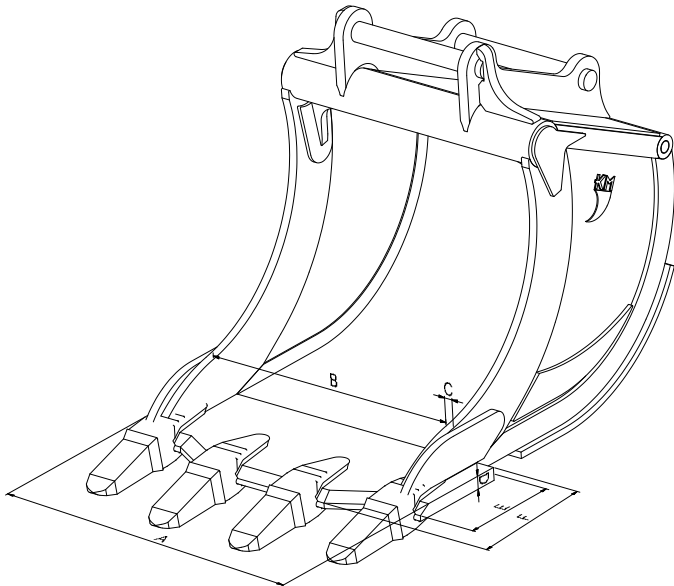
Kontaktperson:

Telefon:

E-post:

Maskintype:

Serienummer skuffe:



Skuffevolum

m³ SAE

A: Utvendig bredde*¹

mm

B: Innvendig bredde

mm

C: Tykkelse sideplate

mm

D: Tykkelse forstykke

mm

E: Dybde forstykke (side)

mm

F: Dybde forstykke (senter)

mm

Forstykke:

Rett

Delta

Beskyttelse:

(Sidekanter/plater/ribber, frontbeskyttelseslist)

Tannsystem:

Send inn skjemaet via e-post. Klikk på "Send skjema"-knappen for å starte innsendingen.

Tips: Arkiver eller print skjemaet slik at du har en egen kopi til ditt eget arkiv.