



KORT SAGT:

- ✓ **Solid & slitesterk**
- ✓ **Tidsbesparende og sikker arbeidsgjennomføring**

Pipelifter

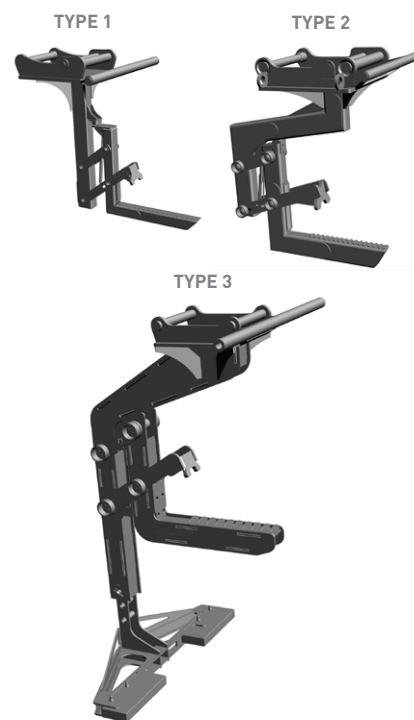
Tryggere og mer effektiv rørhåndtering!

Pipelifter er et løfte- og monteringsredskap for legging av betongrør, og fås i modeller tilpasset alle typer rør og rørdeler fra DN200 til DN2400. Pipelifter er solid, slitesterk og enkel å bruke.

Utstyret er mekanisk og monteres på gravemaskinens hurtigkoping. Hurtigkoping, gjerne kombinert med rotortilt, sikrer optimal posisjonering, retning og vinkel på røret.

Arbeidet går raskere, samtidig som kravet til HMS ivaretas på en god måte. Det kreves ingen spesialkompetanse i håndteringen.

Pipelifter er utviklet i samarbeid med Basal og Skjæveland Cementstøperi og kan monteres direkte på Klepp Mek sin hurtigkobling. Andre innfestninger tilbys på forespørsel. Type 1 og 2 leveres også med kombigrind.



Varenummer	Modell	Innfeste	Egenvekt	Rør DN	Maks last	Maks rørlengde
KMGR-71	Type 1	60	290	200 - 600	1100 kg	2250
KMGR-390	Type 2	70	600	300-1200	3700 kg	2250
KMGR-950	Type 3	90	2000	1400 - 2400	8000 kg	2250